

Bシリーズ ACサーボモーター 仕様書

[B] SERIES AC SERVO MOTOR

100 ~ 200W

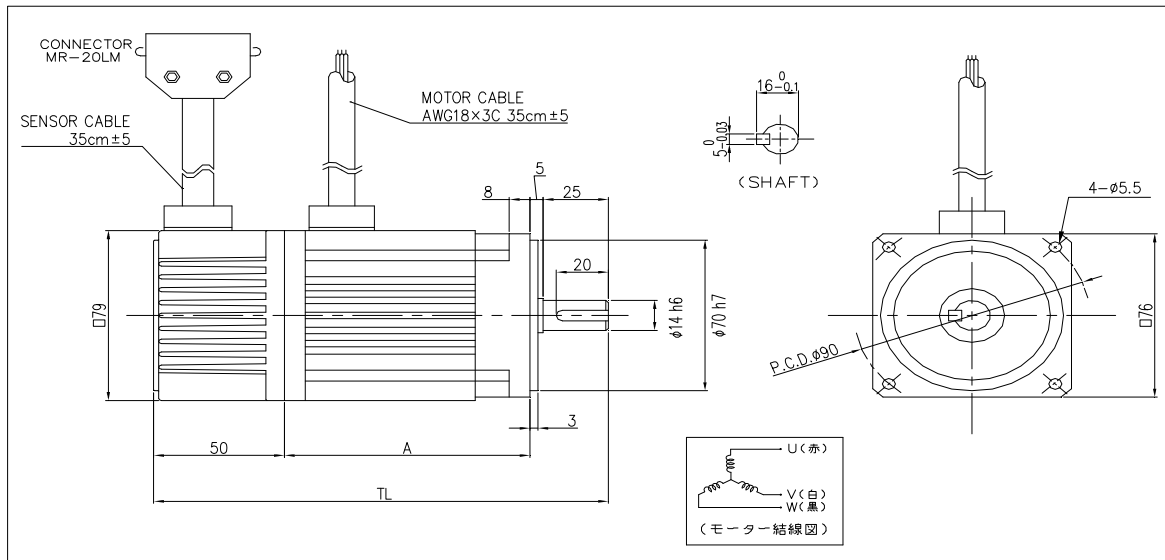
<例> 型式：BM-010C2F

特長

本製品は、界磁に希土類永久磁石を使用し、小型、高効率、ハイパワーを実現しました。容量、回転数も多種ご用意しFAからOAまで幅広く応える高性能サーボモーターです。
各メーカーの速度検出器を取付け可能です。
(豊富なオプション)
その他各種減速機、ブレーキ付、アブソリュートPGレゾルバ付き等も、ご用意しております。



外形図



仕様

型式	出力 W	定格 電圧	極数	定格 回転数	定格 電流	定格 トルク	速度 検出器	寸法mm		概略 質量 kg
								A	TL	
BM-010C2F	100	3相 200V	4P	2000 r/min	0.70A	0.47 N·m 4.8 kgfcm	インクリメンタル ライブライバ	94	174	2.3
BM-020C2F	200					0.96 N·m 9.7 kgfcm	2500 パルス	119	200	3.1