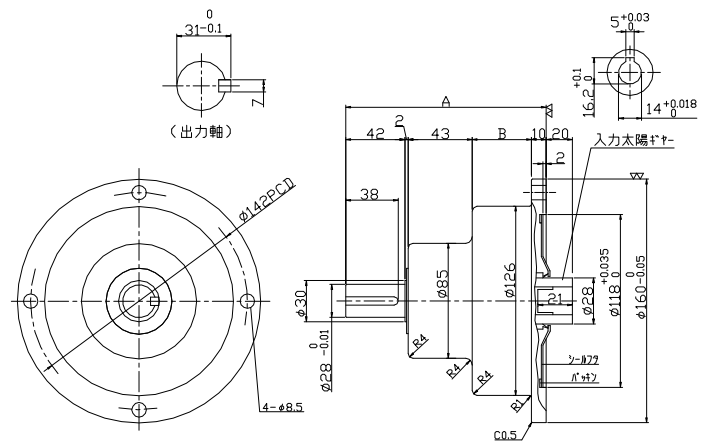


TOYU

遊星減速機・GM型仕様書

■モーター用遊星減速機として小スペース、高効率を実現しました。また、遊星減速機の特徴である出力軸がモーターと同軸のため、機械設計が容易になります。減速比は、1：5から1：50までご用意しました。許容トルクは、最大50N・mです。弊社製モーターにも多数搭載し、ご好評頂いております。



[外形図]

■仕様

型式	減速比	段数	効率 (%)	許容トルク (N・m)	許容スラスト荷重 (N)	許容ラジアル荷重 (N)	許容入力回転数 (rpm)	質量 (kg)	寸法	
									A	B
GM-5	5	1	90	32.0	450	900	2000	5.0	134	37
GM-10	10				550	1100				
GM-25	25	2	80	50.0	750	1500		6.2	158	61
GM-50	50				950	1900				

※封入グリースは、『モリリチウムSグリース NO. 2 (SUMIKO製)』を使用しております。

東友テクニカ株式会社

TOYU TECHNICA CO., LTD.