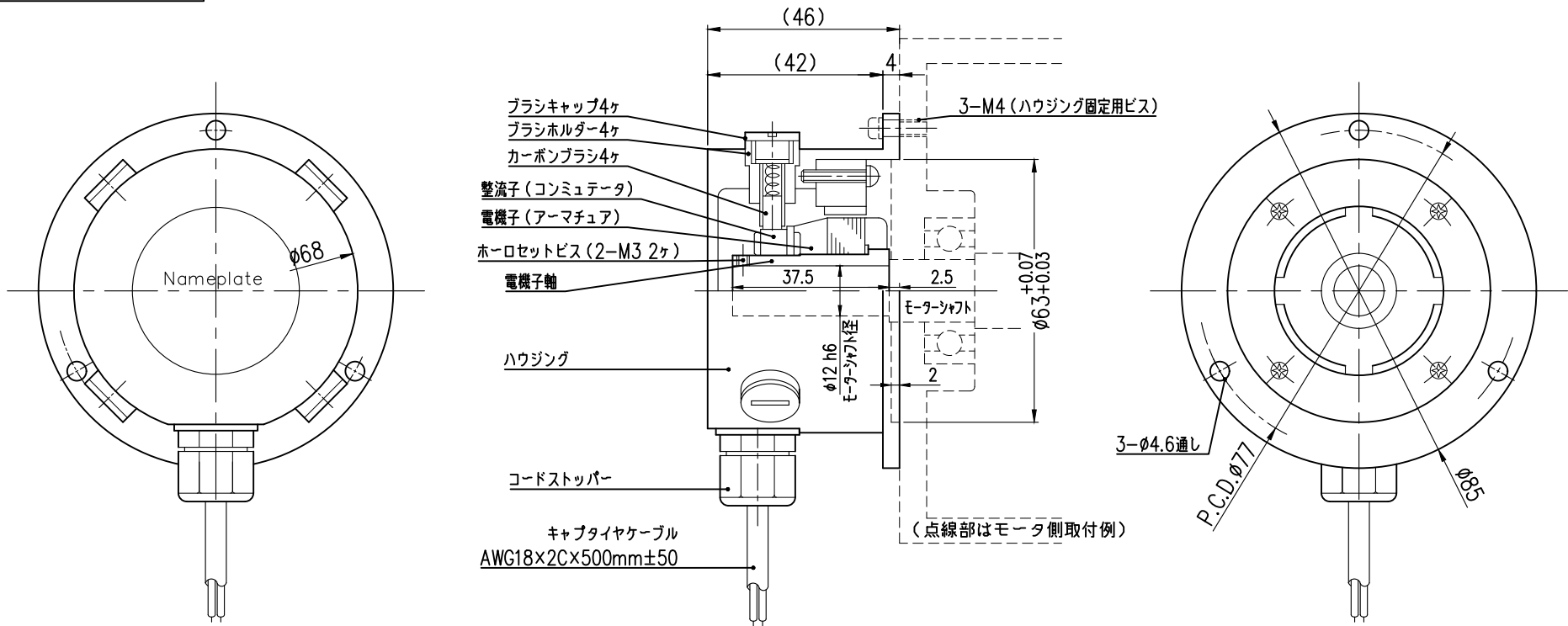
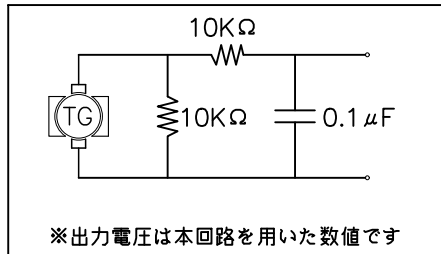


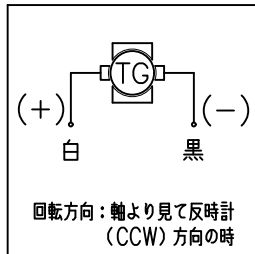
ビルトインタイプ



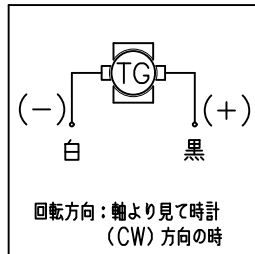
(リップル電圧測定回路)



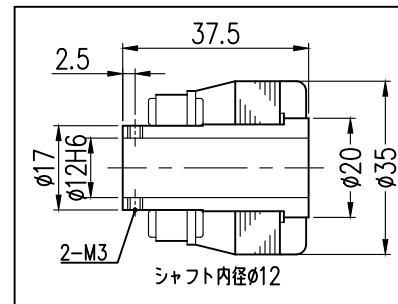
(結線図)



(結線図)



電機子(アーマチュア)詳細



型式	仕様	単位	TG-07S	TG-20S
出力電圧	V/1000r/min		7V ±5%	20V ±5%
直線性	% (以下)		1.0(100~2000r/min)	
リップル含有率 ※1	P-P% (以下)		5 (r/min)	
発生電圧温度係数	% / °C		0.05	
出力電圧方向偏差	%		5.0 (MAX)	
許容回転速度	r/min		5~4000	
ローターイナーシャ J _{TG}	gf·cm ²		0.17	
電機子抵抗	Ω		9	55
許容最大電流	mA		50	22
絶縁の種類	種		E	
カーボンブラシ	mm		3.5×4.5×8.0	
塗装色	マンセル記号		7.5BG 6/1.5	
概略質量	kg		0.5 (内アーマチュア部0.1)	

(注意) 本体と電機子は原則としてセットでご使用下さい。リード線には電圧を加えないようご注意ください。

(注意) 結線の際は極性にご注意下さい。間違えるとモータ暴走などの事故に繋がる恐れがあります。

MARK	取付日 DATE	取付内容 REVISION/CHANGE	設計者 DESIGN	承認 APPROVAL	取付番号	検閲 CHECK	設計 DESIGN	製図 DRAWS	品名 TITLE	図番 DWG.No.	日付 DATE	材質 MATERIAL	寸法 SCALE	単位 UNIT	第三角法
	2021.10.05	実測値に基づきスペック変更しました	T.KISHI	K.NARAKINO	A1	T.NARAKINO	K.NARAKINO	K.NARAKINO	TOYU TECHNICA CO.,LTD. Saltama, Japan	DC Tacho Generator TG-07S, TG-20S (シャフト内径φ12)	2005.12.13		A3 1:1	mm	第三角法